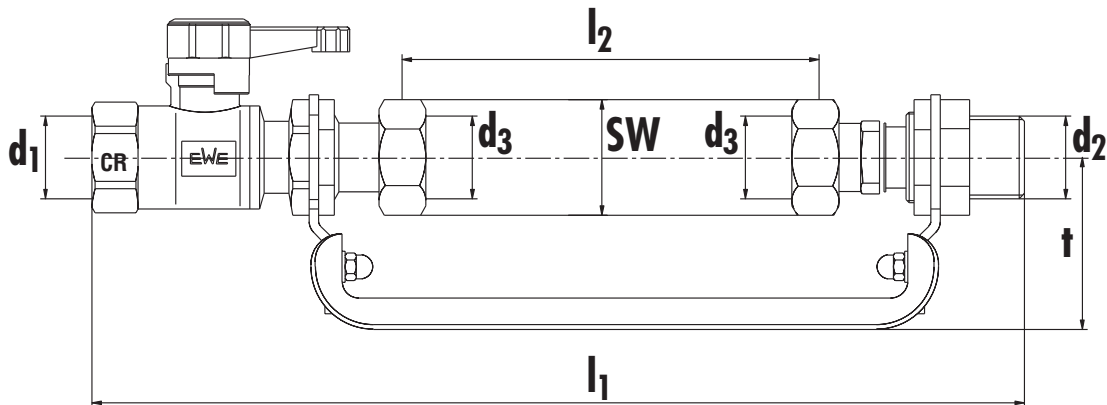


Zestawy wodomierzowe EWE PN 10, 90°



Zestawy wodomierzowe EWE 36281.. dla wodomierzy mieszkaniowych Qn 1,5, z zaworem kulowym przed wodomierzem

Wymiary:



Legenda:

- d1 - gwint wewnętrzny
- d2 - gwint wewnętrzny
- SW - rozmiar nakrętki
- d3 - gwint wewnętrzny nakrętki
- l1 - długość zestawu
- l2 - długość wbudowania wodomierza
- t - odległość od ściany

Modele 36281.. - poziomy i pionowy montaż wodomierza

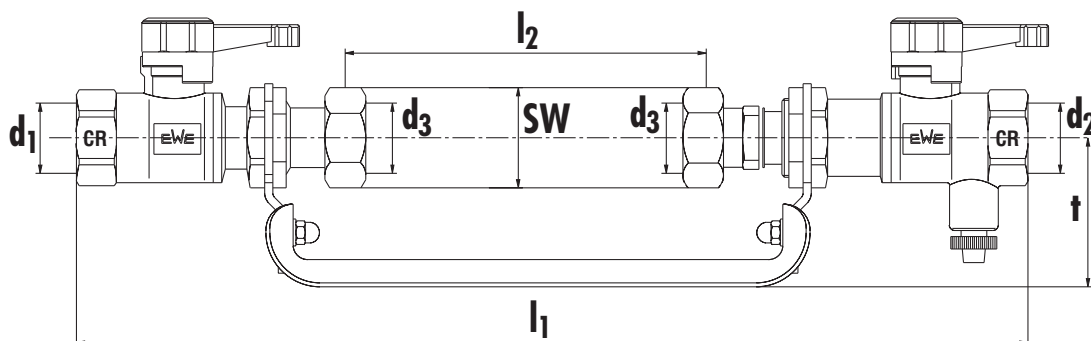
d1	d2	SW	d3	l1	l2	t	waga	numer
		mm		mm	mm	mm	g	katalogowy
1/2"	1/2"	32	3/4"	257	80	60-70	1149	3628105
3/4"	3/4"	32	3/4"	238	80	60-70	1077	3628110
1/2"	1/2"	32	3/4"	287/307	110/130	60-70	1212	3628125
3/4"	3/4"	32	3/4"	268/288	110/130	60-70	1141	3628130
1/2"	1/2"	32	3/4"	342	165	60-70	1249	3628145
3/4"	3/4"	32	3/4"	323	165	60-70	1177	3628150

Zestawy wodomierzowe EWE PN 10, 90°



Zestawy wodomierzowe EWE 36283.. dla wodomierzy mieszkaniowych Qn 1,5, z zaworem kulowym przed i za wodomierzem

Wymiary:



Legenda:

- d1 - gwint wewnętrzny
- d2 - gwint wewnętrzny
- SW - rozmiar nakrętki
- d3 - gwint wewnętrzny nakrętki
- l1 - długość zestawu
- l2 - długość wbudowania wodomierza
- t - odległość od ściany

Modele 36283.. - poziomy i pionowy montaż wodomierza

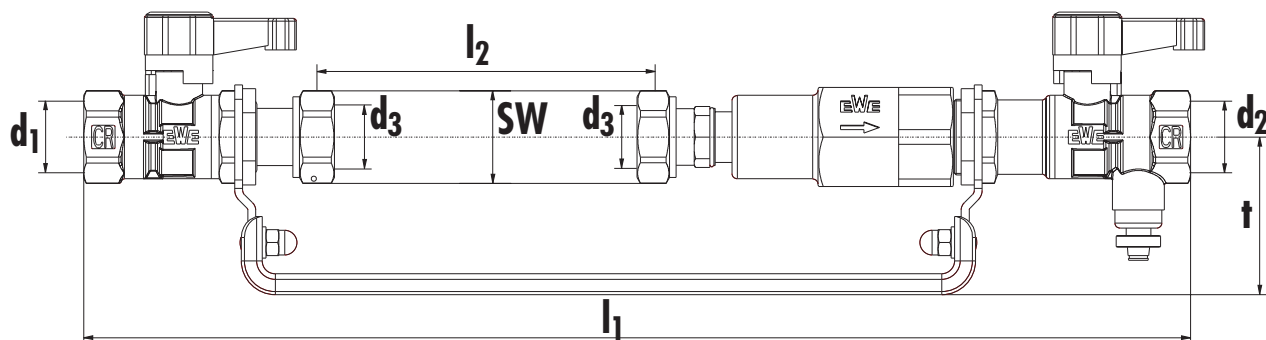
d ₁	d ₂	SW mm	d ₃	l ₁ mm	l ₂ mm	t mm	waga g	numer katalogowy
1/2"	1/2"	32	3/4"	291	80	60-70	1524	3628305
3/4"	3/4"	32	3/4"	291	80	60-70	1443	3628310
1/2"	1/2"	32	3/4"	321/341	110/130	60-70	1586	3628325
3/4"	3/4"	32	3/4"	321/341	110/130	60-70	1505	3628330
1/2"	1/2"	32	3/4"	376	165	60-70	1624	3628345
3/4"	3/4"	32	3/4"	376	165	60-70	1546	3628350

Zestawy wodomierzowe EWE PN 10, 40°



Zestawy wodomierzowe EWE 36286.. dla wodomierzy mieszkaniowych Qn 1,5, z zaworem kulowym przed i za wodomierzem oraz ze stożkowo-membranowym zwrotnym zaworem antyskażeniowym

Wymiary:



Legenda:

- d1 - gwint wewnętrzny
- d2 - gwint wewnętrzny
- SW - rozmiar nakrętki
- d3 - gwint wewnętrzny nakrętki
- l1 - długość zestawu
- l2 - długość wbudowania wodomierza
- t - odległość od ściany

Modele 36286.. - poziomy i pionowy montaż wodomierza

d ₁	d ₂	SW	d ₃	l ₁	l ₂	t	waga	numer
		mm		mm	mm	mm	g	katalogowy
1/2"	1/2"	32	3/4"	375	80	60-70	2178	3648605
3/4"	3/4"	32	3/4"	375	80	60-70	2093	3648610
1/2"	1/2"	32	3/4"	405/425	110/130	60-70	2240	3648625
3/4"	3/4"	32	3/4"	405/425	110/130	60-70	2155	3648630
1/2"	1/2"	32	3/4"	460	165	60-70	2280	3648645
3/4"	3/4"	32	3/4"	460	165	60-70	2195	3648650